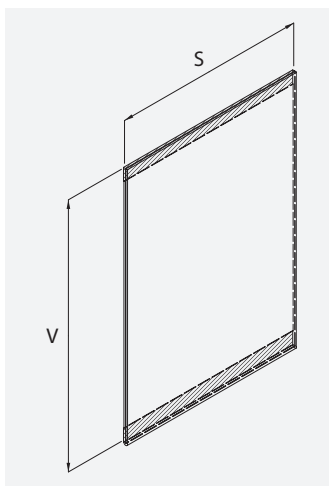


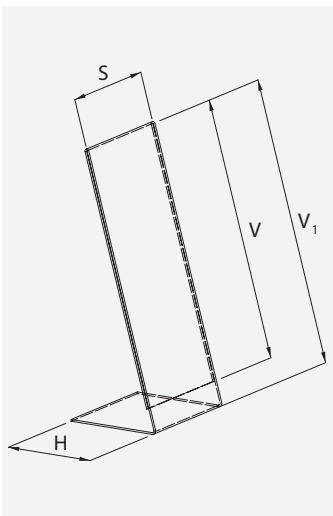
> Kapsa závěsná - akrylátová
 Hanging pocket - acrylic
 Freischwebentasche - Acrylglas

TYP	S	V	H
AA010011 (A1)	841	616	2
AA010012 (A1)	594	863	2
AA010021 (A2)	594	442	2
AA010022 (A2)	420	616	2
AA010031 (A3)	420	319	2
AA010032 (A3)	297	442	2
AA010041 (A4)	297	233	2
AA010042 (A4)	210	319	2
AA010051 (A5)	210	170	2
AA010052 (A5)	148	232	2
AA019010	500	520	2



> Kapsa samolepící - akrylátová
 Self-adhesive pocket - acrylic
 Selbstklebendetae - Acrylglas

TYP	S	V	H
AA140052 (A5)	148	210	2
AA140062 (A6)	105	148	2

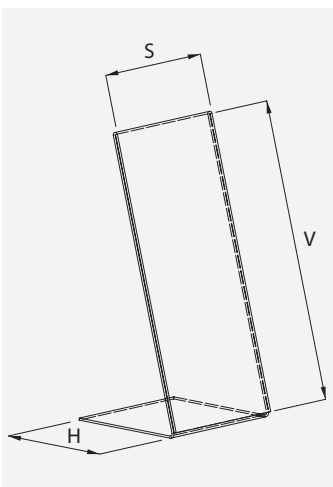


L - stojan - akrylátový

L - display - acrylic

L - Ständer - Acrylglas

TYP	S	V/V ₁	H
AA020032 (A3)	297	412/430	135
AA020041 (A4)	297	193/219	65
AA020042 (A4)	210	259/304	95
AA020051 (A5)	210	125/154	65
AA020052 (A5)	148	193/216	65
AA020062 (A6)	105	125/155	65

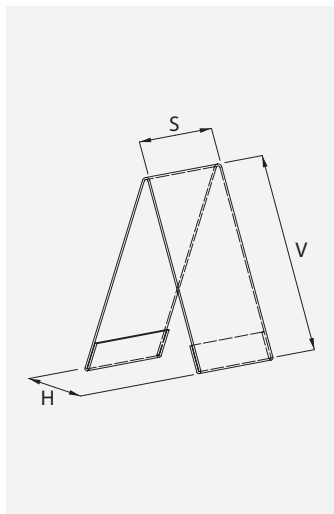


L - stojan LZ - akrylátový

L - display LZ - acrylic

L - Ständer LZ - Acrylglas

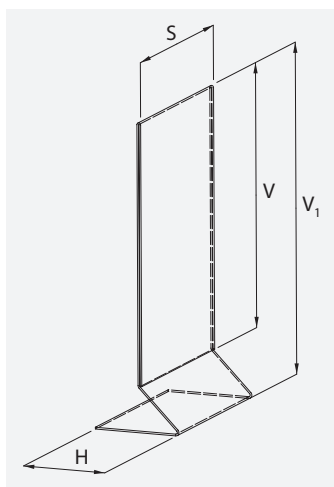
TYP	S	V	H
AA049022	72	129	53
AA049032	80	160	64
AA049042	96	212	70

**A - stojan - akrylátový**

A - display - acrylic

A - Ständer - Acrylglas

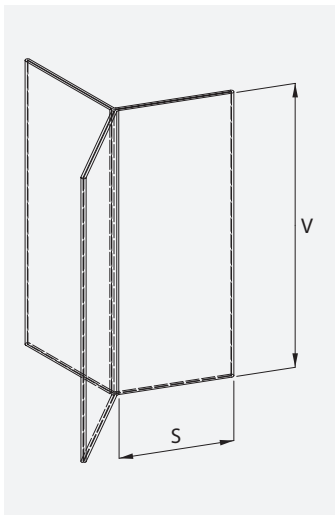
TYP	S	V	H
AA030041 (A4)	297	215	125
AA030042 (A4)	210	301	140
AA030051 (A5)	210	154	105
AA030052 (A5)	184	215	125
AA030061 (A6)	148	109	80
AA030062 (A6)	107	147	95
AA030071 (A7)	105	79	65
AA030072 (A7)	74	110	75

**Menu stojan - akrylátový**

Menu card holder - acrylic

Menükartenhalter - Acrylglas

TYP	S	V/V ₁	H
AA050042 (A4)	210	301/350	102
AA051342 (1/3 A4)	105	214/257	86
AA050062 (A6)	105	150/182	62

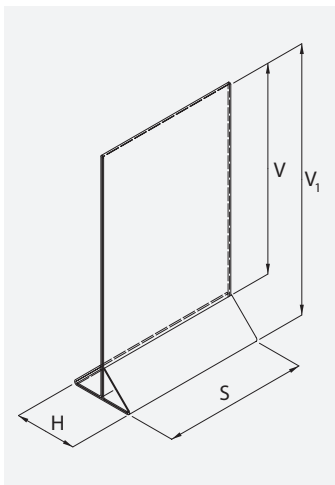


Y - Stojan - akrylátový

Y - card holder - acrylic

Y - Ständer - Acrylglas

TYP	S	V	H
AA060042 (3 × A4)	105	297	2
AA060052 (3 × A5)	74	210	2
AA060062 (3 × A6)	52	148	2

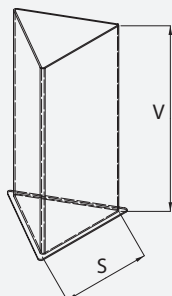


Info display - akrylátový

Info display - acrylic

Infodisplay - Acrylglas

TYP	S	V/V ₁	H
AA070042 (A4)	210	299/349	93
AA070052 (A5)	148	217/258	93
AA070062 (A6)	105	152/186	71
AA079022	90	126/160	71

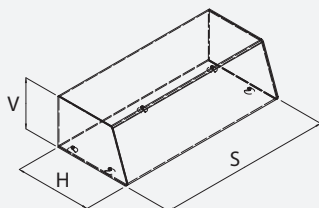


Stojánek trojúhelníkový - akrylátový

Triangle card holder - acrylic

Dreieckständer - Acrylglas

TYP	S	V	H
AA080032 (A3)	144	297	2
AA080042 (A4)	104	210	2
AA080052 (A5)	74	148	2

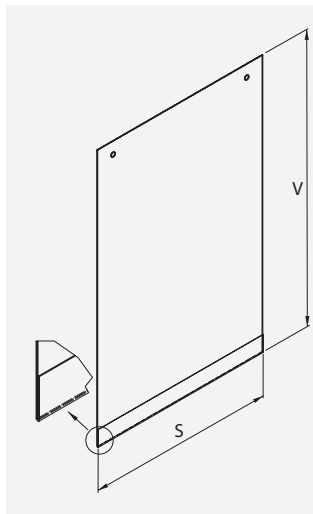


Kryt na pečivo - akrylátový

Pastry cover - acrylic

Gebäckdeckung - Acrylglas

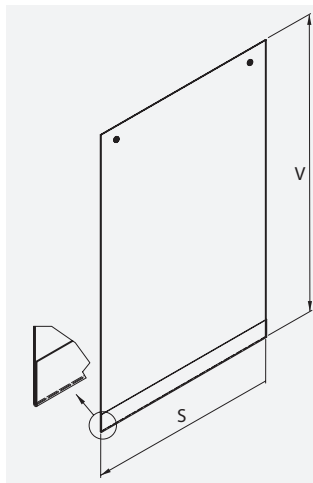
TYP	S	V	H
V2506001	600	185	280
V2509001	900	185	280
V2510001	1000	185	280

**Kapsa - PVC**

Pocket - PVC

Plakattasche - PVC

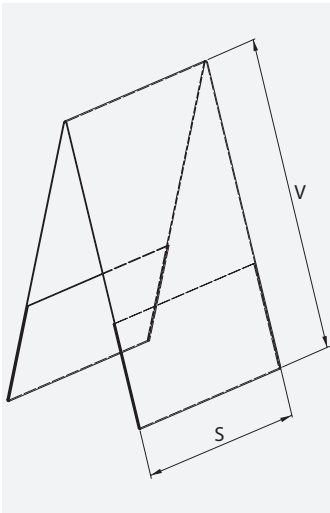
TYP	S	V	H
AP010021 (A2)	594	440	0,4
AP010022 (A2)	420	615	0,4
AP010031 (A3)	420	320	0,4
AP010032 (A3)	297	440	0,4
AP010041 (A4)	297	230	0,4
AP010042 (A4)	210	320	0,4

**Kapsa s kovovými očky - PVC**

Pocket with metal rivets - PVC

Plakattasche mit Metallösen - PVC

TYP	S	V	H
AP110011 (A1)	841	615	0,4
AP110012 (A1)	594	860	0,4
AP110021 (A2)	594	440	0,4
AP110022 (A2)	420	615	0,4
AP110031 (A3)	420	320	0,4
AP110032 (A3)	297	440	0,4
AP110041 (A4)	297	230	0,4
AP110042 (A4)	210	320	0,4

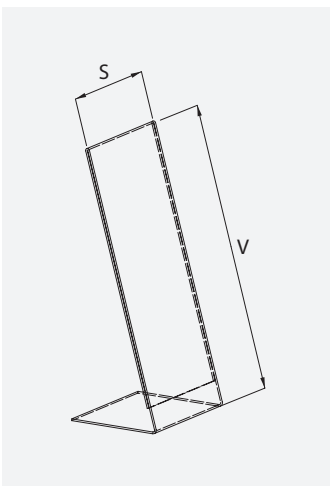


A - stojan - PVC

A - display - PVC

A - Display - PVC

TYP	S	V	H
AP030061 (A6)	148	105	0,4
AP030071 (A7)	105	74	0,4
AP030081 (A8)	74	52	0,4
AP030091 (A9)	52	37	0,4
AP039061	100	210	0,4
AP039071	80	150	0,4

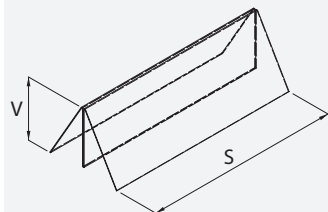


L - stojan - PVC

L - display - PVC

L - Display - PVC

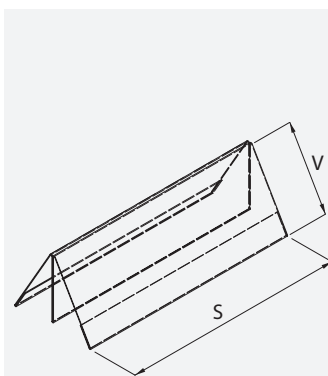
TYP	S	V	H
AP020061 (A6)	148	105	0,4
AP020071 (A7)	105	74	0,4
AP020081 (A8)	74	52	0,4
AP020091 (A9)	52	37	0,4

**Stojan menu - PVC**

Menu card holder - PVC

Menükartenhalter - PVC

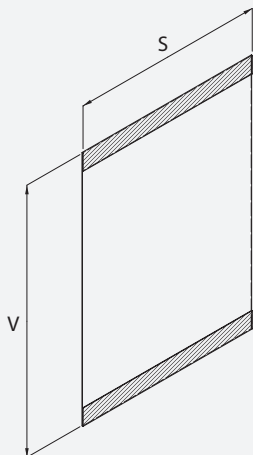
TYP	S	V	H
AP129012	210	65	0,7
AP129022	150	55	0,7
AP129032	105	45	0,7

**Stojan menu pro dvě karty - PVC**

Menu card holder for two cards - PVC

Menükartenhalter für zwei Karten - PVC

TYP	S	V	H
AP139012	210	65	0,7
AP139022	150	55	0,7
AP139032	105	45	0,7

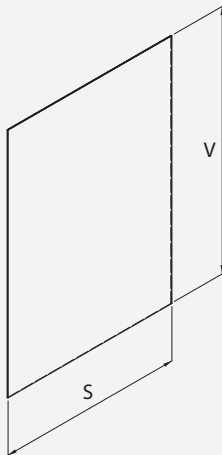


Samolepící plakátová kapsa - PVC

Self-adhesive poster pocket - PVC

Selbstklebende Plakattasche - PVC

TYP	S	V	H
AP140002 (A0)	841	1189	0,4
AP140012 (A1)	594	841	0,4
AP140022 (A2)	420	594	0,4
AP140032 (A3)	297	420	0,4
AP140042 (A4)	210	297	0,4
AP140052 (A5)	148	210	0,4
AP140062 (A6)	105	148	0,4

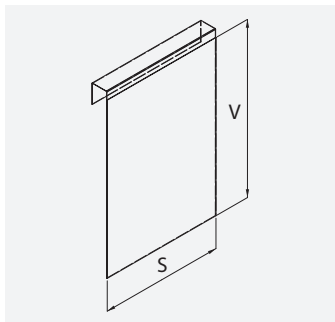


U - kapsa pro plakátové rámečky - PVC

U - pocket for poster frames - PVC

U - Tasche für Plakatrahmen - PVC

TYP	S	V	H
AP150011 (A1)	841	594	0,4
AP150022 (A2)	420	594	0,4
AP150032 (A3)	297	420	0,4
AP150042 (A4)	210	297	0,4
AP150052 (A5)	148	210	0,4
AP150062 (A6)	105	148	0,4
AP150072 (A7)	74	105	0,4
AP150082 (A8)	52	74	0,4
AP150092 (A9)	37	52	0,4

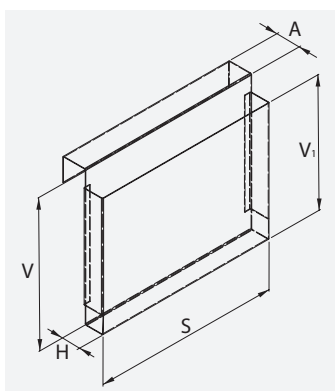


Cenovka na přepravky - PVC

Ticketrail for transport box - PVC

Preishalter für Transportkisten - PVC

TYP	S	V	H
AP209030 (A4)	297	210	0,4
AP209020 (A5)	210	148	0,4
AP209010 (A6)	148	105	0,4



Kapsa na letáky - PVC

Leaflet pocket - PVC

Prospekthalter - PVC

Rozměry a způsob uchycení kapsy dle specifikace zákazníka

Dimensions and clamping of pockets according to customers specifications

Masse und Befestigungsform des Halters laut der Kundespezifikation

