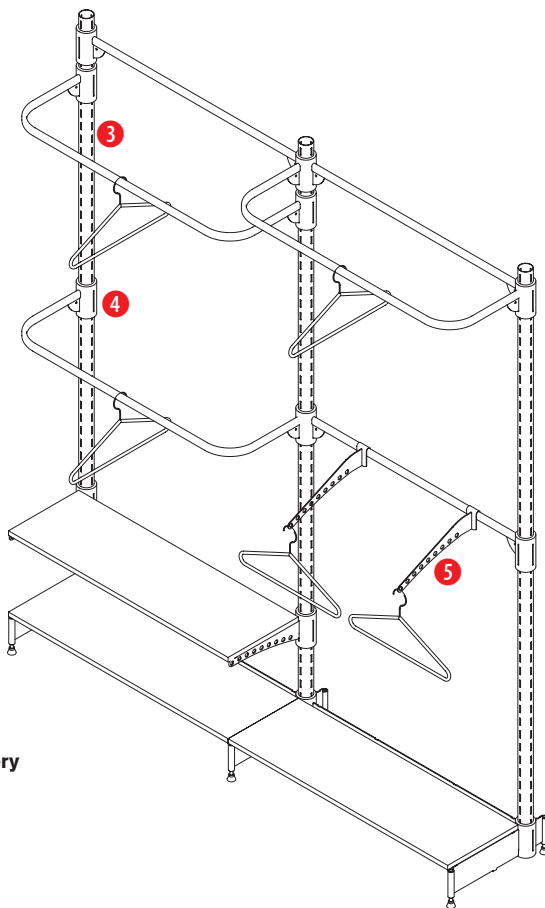


Přístěnný regál

Wall shelving

Wandregal



B3 Stojny, Nohy
Uprights, Feet
Säulen, Füße

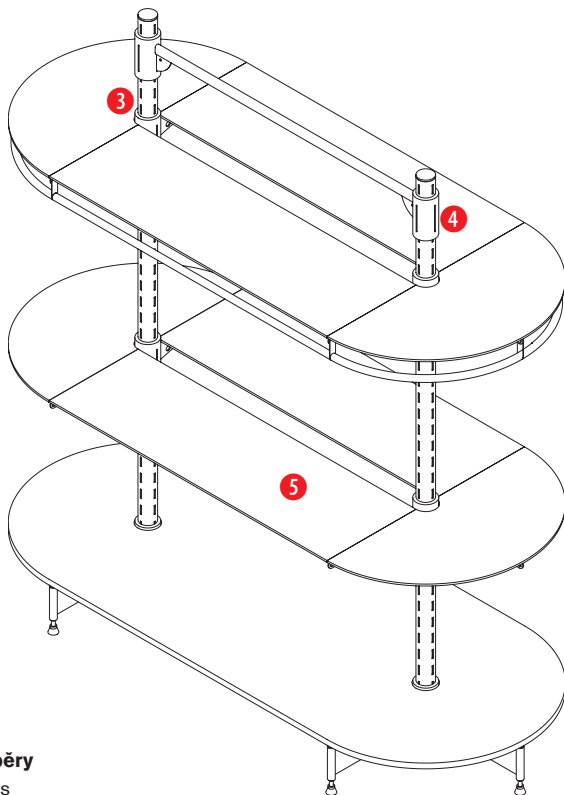
B4 Prstýnky, Rozpěry
Rings, Crossbars
Ringe, Streben

B5 Konzoly, Police
Brackets, Shelves
Abhängearme, Fachboden

Gondola

Gondola

Gondel



B3 Stojny, Nohy
Uprights, Feet
Säulen, Füße

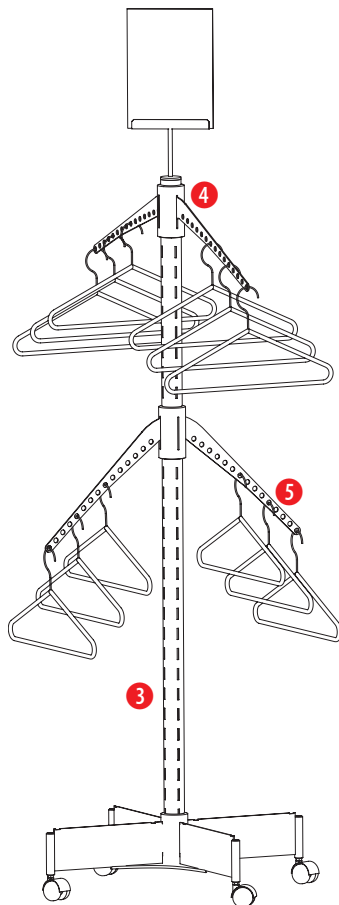
B4 Prstýnky, Rozpěry
Rings, Crossbars
Ringe, Streben

B5 Konzoly, Police
Brackets, Shelves
Abhängearme, Fachboden

Stojan na ramínka

Stand for garment hanging

Ständer für Kleiderbügel



B3 Stojny, Nohy
Uprights, Feet
Säulen, Füße

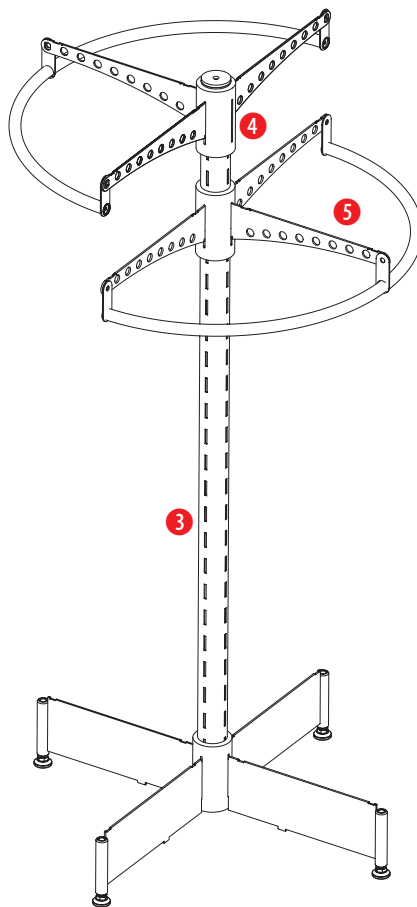
B4 Prstýnky, Rozpěry
Rings, Crossbars
Ringe, Streben

B5 Konzoly, Police
Brackets, Shelves
Abhängearme, Fachboden

Stojan půlkruhový

Stand hal round

Ständer - halbkreis

**B3 Stojny, Nohy**

Uprights, Feet

Säulen, Füsse

B4 Prstýnky, Rozpěry

Rings, Crossbars

Ringe, Streben

B5 Konzoly, Police

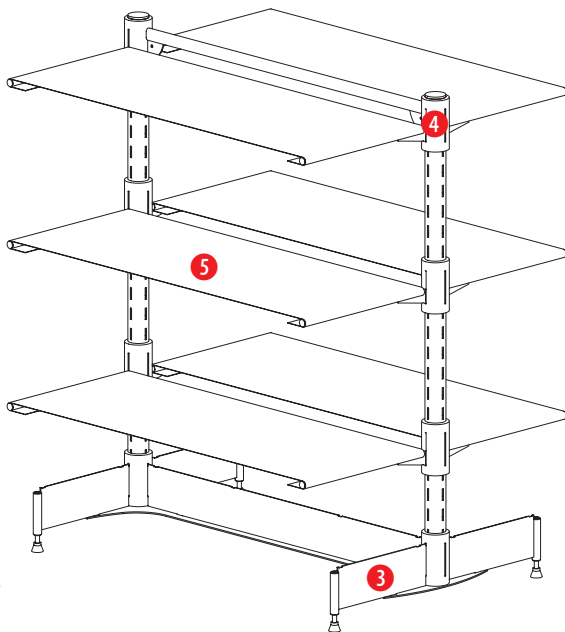
Brackets, Shelves

Abhängearme, Fachboden

Gondola s plátěnými policemi

Cloth shelves gondola

Gondel mit Leinenfachboden



B3 Stojny, Nohy
Uprights, Feet
Säulen, Füße

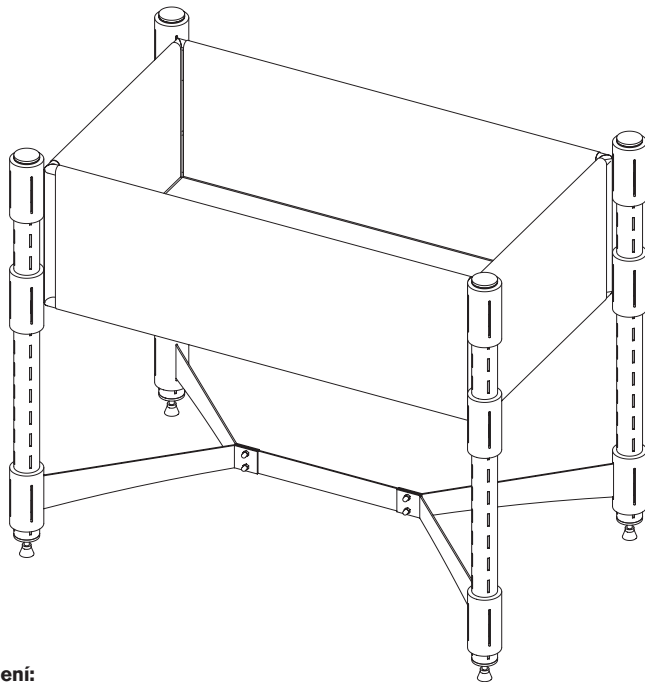
B4 Prstýnky, Rozpěry
Rings, Crossbars
Ringe, Streben

B5 Konzoly, Police
Brackets, Shelves
Abhängearme, Fachboden

Hrabací koš

Promo - table

Schlagertisch

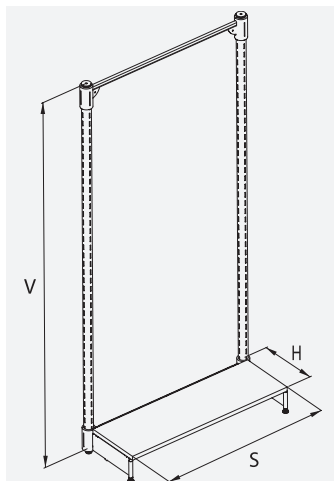


Provedení:

Design:

Ausführung:

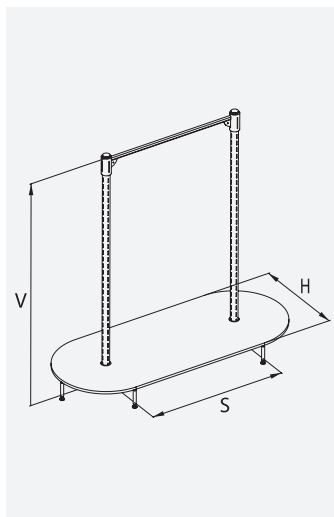
- Kov, plast, plátno
- Metal, plastic, cloth
- Metall, Kunststoff, Leinen

**Přístěnný regál - základní**

Wall shelving - basic

Wandregal - grundlegend

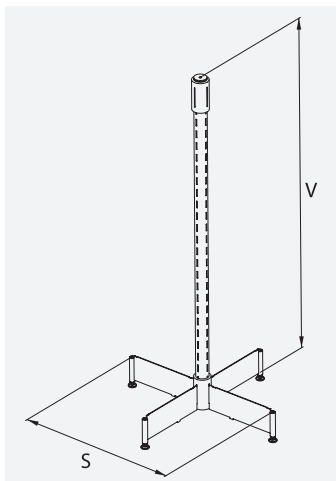
TYP	S	V	H
RG1241301	625	2400	320
RG1241401	625	2400	420
RG1241501	625	2400	520
RG1242301	1000	2400	320
RG1242401	1000	2400	420
RG1242501	1000	2400	520
RG1243301	1250	2400	320
RG1243401	1250	2400	420
RG1243501	1250	2400	520

**Gondola - základní**

Gondola - basic

Gondel - grundlegend

TYP	S	V	H
RG2141701	625	1400	710
RG2141901	625	1400	910
RG2142701	1000	1400	710
RG2142901	1000	1400	910
RG2143701	1250	1400	710
RG2143901	1250	1400	910

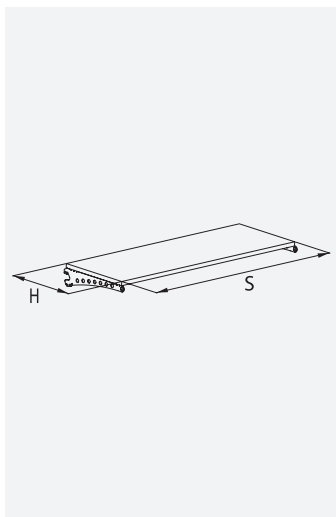


Stojan - základní

Stand - basic

Ständer - grundlegend

TYP	S	V	H
RG3140002	700	1400	



Police dřevěná

Wooden shelf

Holzfachboden

TYP	S	V	H
RG4001303	625	18	320
RG4001403	625	18	420
RG4002303	1000	18	320
RG4002403	1000	18	420
RG4003303	1250	18	320
RG4003403	1250	18	420

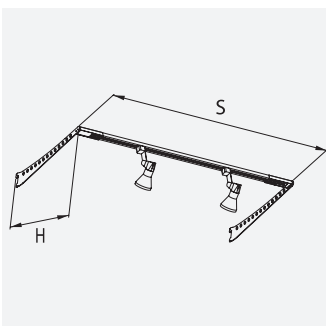


Police skleněná

Glass shelf

Glasfachboden

TYP	S	V	H
RG4001304	625	6	320
RG4001404	625	6	420
RG4002304	1000	6	320
RG4002404	1000	6	420
RG4003304	1250	6	320
RG4003404	1250	6	420

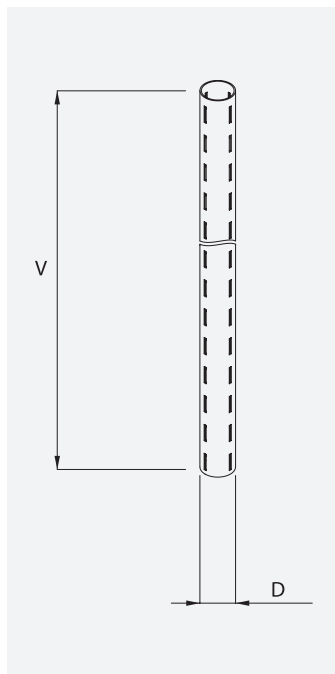


Osvětlovací rampa

Light pelmet

Frontblendlischt

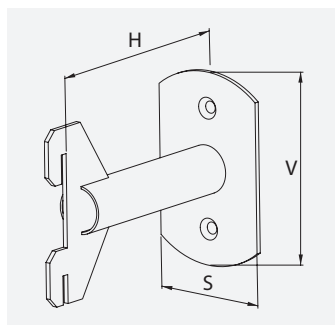
TYP	S	V	H
RG7001505	625		500
RG7002505	1000		500
RG7003505	1250		500

**Stojina**

Upright

Säule

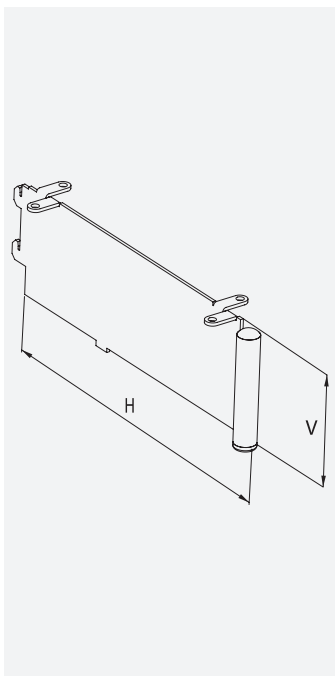
TYP	D	V	H
S8005012	50	1200	
S8005014	50	1400	
S8005016	50	1600	
S8005017	50	1700	
S8005018	50	1800	
S8005020	50	2000	
S8005022	50	2200	

**Držák stojiny**

Fixing bracket for uprights

Säuleträger

TYP	S	V	H
K8001001	50	80	90
K8001002	50	80	310

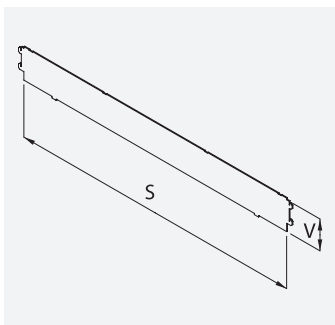


Noha - levá, pravá, středová

Foot - left, right, central

Fuss - links, rechts, mittig

TYP	S	V	H
N8000130/L		110	316
N8000140/L		110	416
N8000150/L		110	516
N8000230/P		110	316
N8000240/P		110	416
N8000250/P		110	516
N8000030/S		110	316
N8000040/S		110	416
N8000050/S		110	516



Noha rozpěrná

Spacer foot

Abstandfuss

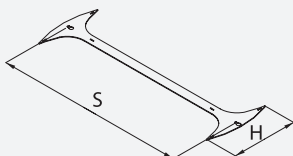
TYP	S	V	H
N8006250	625	100	
N8010050	1000	100	
N8012550	1250	100	

**Kříž zpevňovací**

Hardening cross

Befestigungskreuz

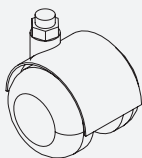
TYP	S	V	H
N8050004	348		348

**Kříž zpevňovací pro pojízdnou gondolu**

Hardening cross for gondola

Befestigungskreuz für Fahrbargondel

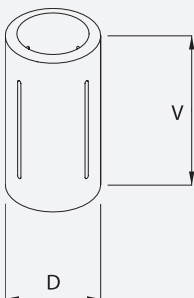
TYP	S	V	H
N8050103	625		348
N8050203	1000		348
N8050303	1250		348

**Kolečko s / bez brzdy**

Wheel with / without brake

Rolle mit / ohne Bremse

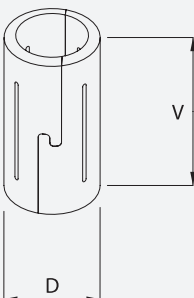
TYP	D	V	H
X070021	50	bez brzdy	without brake
X070022	50	s brzdou	with brake

**Prstýnek základní**

Ring basic

Ring - grundlegend

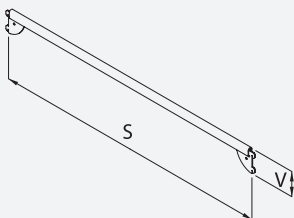
TYP	D	V	H
V8000100	50/66	130	

**Prstýnek dělený**

Ring divided

Ring - geteilt

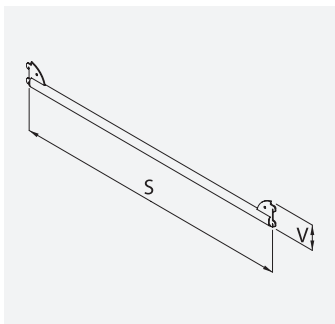
TYP	D	V	H
V8000200	50/66	130	

**Horní rozpěra**

Upper crosbar

Oberstrebe

TYP	S	V	H
K8006201	625	80	
K8010001	1000	80	
K8012501	1250	80	

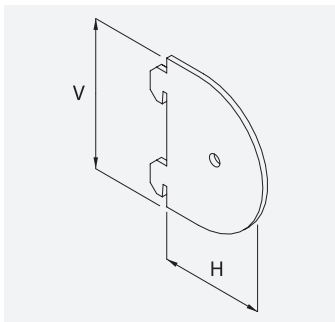


Dolní rozpěra

Botom crosbar

Unterstrebe

TYP	S	V	H
K8006201	625	80	
K8010002	1000	80	
K8012503	1250	80	

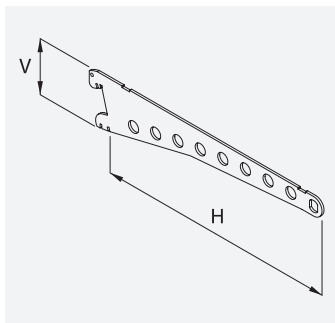


Držák reklamního panelu

Holder for advertising poster

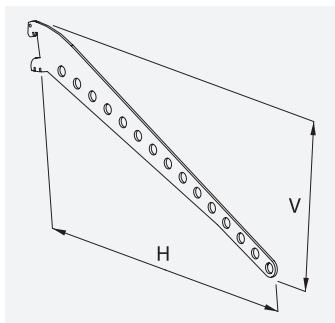
Halter der Werbetafel

TYP	S	V	H
K8095001		80	60

**Konzola na ramínka**

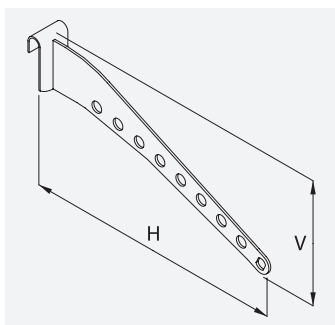
Bracket for garment hanging
Abhängearm für Kleiderbügel

TYP	S	V	H
K8000034		70	344
K8000050		70	500

**Konzola na ramínka skloněná**

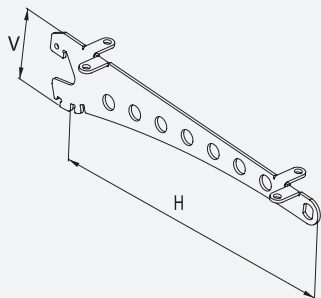
Bracket for garment hanging inclined
Abhängearm für Kleiderbügel - geneigt

TYP	S	V	H
K8004534		153	320
K8004550		238	500

**Konzola na ramínka na rozpěru skloněná**

Bracket for garment hanging inclined
for crossbar
Abhängearm für Kleiderbügel - auf Strebe,
geneigt

TYP	S	V	H
K8054550		100	520

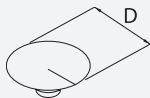


Konzola na police - levá, pravá, středová

Bracket for shelves - left, right, central

Konsole für Fachboden - links, rechts, mittig

TYP	S	V	H
K8000130/L		74	325
K8000140/L		74	425
K8000230/P		74	325
K8000240/P		74	425
K8000030/S		74	325
K8000040/S		74	425



Přísavka pro skleněnou polici

Sucker for glass shelf

Haftsauger für Glasfachboden

TYP	D	V	H
X710009	28		

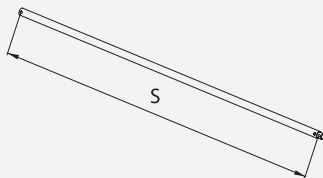


Sřředící kolík pro dřevěnou polici

Centralizing pin for wooden shelf

Zentrierspitze für Holzfachboden

TYP	D	V	H
U1600626.33			

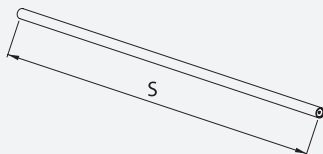


Závěs na ramínka průběžný

Garment hanging trough

Hängebügel - durchlaufend

TYP	S	V	H
V8006202	625		
V8010002	1000		
V8012502	1250		

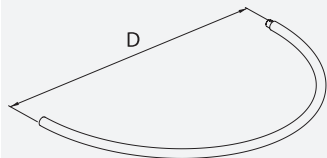


Závěs na ramínka koncový

Garment hanging ending

Hängebügel - endständig

TYP	S	V	H
V8006204	625		
V8010004	1000		
V8012504	1250		

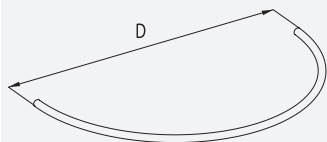


Závěs na ramínka kruhový průběžný

Garment hanging circular trough

Hängebügel - rund - durchlaufend

TYP	D	V	H
V8070001	700/20		

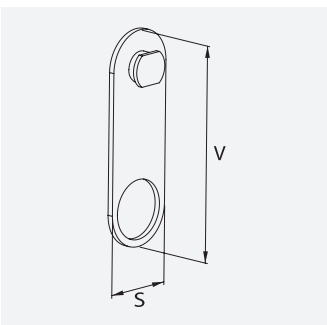


Závěs na ramínka kruhový koncový

Garment hanging circular ending

Händebügel - rund - endständig

TYP	D	V	H
V8070002	700/20		

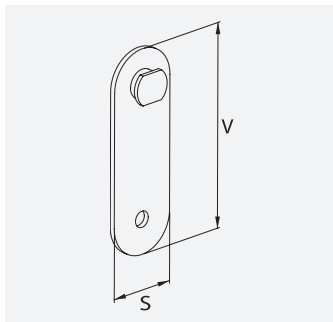


Držák závěsu průběžný

Holder for hanging trough

Halter des Hängebügels - durchlaufend

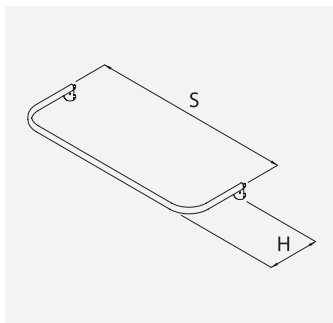
TYP	S	V	H
V8070101	26	76	

**Držák závěsu koncový**

Holder for hanging ending

Halter des Hängebügels - endständig

TYP	S	V	H
V8070201	26	76	

**"U" závěs na ramínka**

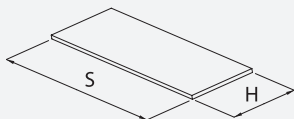
"U" garment hanging

"U" Hängebügel

TYP	S	V	H
K8006221	625		30
K8010021	1000		30
K8012521	1250		30

Police - lamino

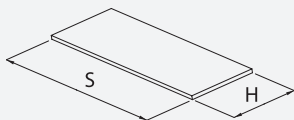
Wooden shelf
Holzfachboden



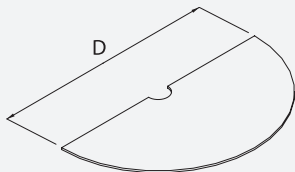
TYP	S	V	H
P8006232	625	18	320
P8006242	625	18	420
P8006252	625	18	520
P8010032	1000	18	320
P8010042	1000	18	420
P8010052	1000	18	520
P8012532	1250	18	320
P8012542	1250	18	420
P8012552	1250	18	520

Police - sklo

Glass shelf
Glasfachboden



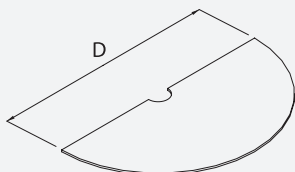
TYP	S	V	H
P8106232	625	6	320
P8106242	625	6	420
P8106252	625	6	520
P8110032	1000	6	320
P8110042	1000	6	420
P8110052	1000	6	520
P8112532	1250	6	320
P8112542	1250	6	420
P8112552	1250	6	520

**Police půlkruhová - lamino**

Wooden shelf half round

Holzfachboden - halbkreis

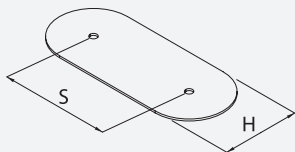
TYP	D	V	H
P8071032	710	18	
P8091032	910	18	

**Police půlkruhová - sklo**

Glass shelf half round

Glasfachboden - halbkreis

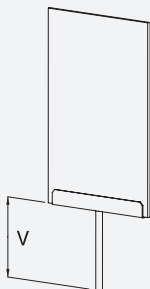
TYP	D	V	H
P8171032	710	6	
P8191032	910	6	

**Police oválná - lamino**

Wooden shelf oval

Holzfachboden - oval

TYP	S	V	H
P8010071	1000	18	710
P8010091	1000	18	910
P8012571	1250	18	710
P8012591	1250	18	910



Držák kapsy

Pocket holder

Boxträger

TYP

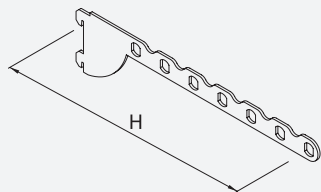
V8000401

S

V

164

H



Konzola posuvná - základní

Adjustable bracket - basic

Schrägstellbare Konsole - elementar

TYP

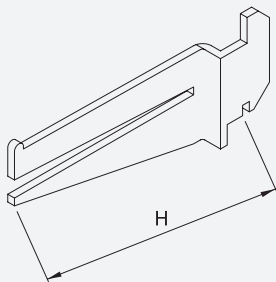
K8081200

S

V

H

325



Konzola plátěné police

Cloth shelf bracket

Konzole für Leinenfachboden

TYP

K8070100/L

K8070100/P

K8070100/S

S

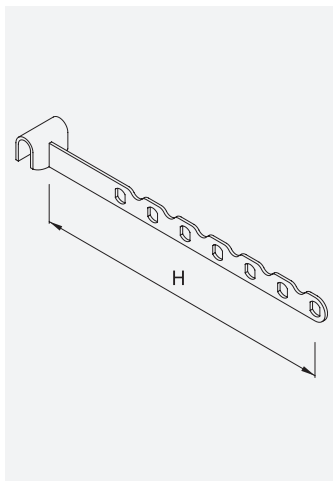
V

H

95

95

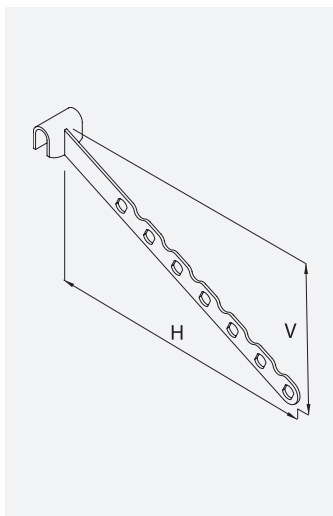
95

**Konzola lehká na rozpěru**

Bracket for crossbar light

Leichte Konsole für Strebe

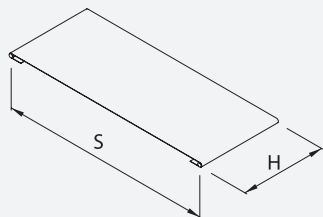
TYP	S	V	H
K8060034			340

**Konzola lehká na rozpěru - skloněná**

Bracket for crossbar light - inclined

Leichte Konsole für Strebe - geneigt

TYP	S	V	H
K8062534		170	305

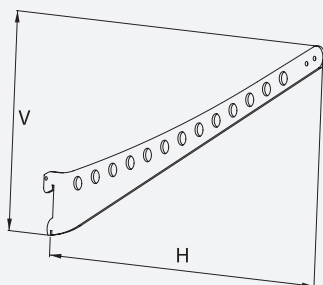


Police – plátěná

Cloth shelf

Leinenfachboden

TYP	S	V	H
P8206230	625		300
P8206240	625		400
P8210030	1000		300
P8210040	1000		400
P8212530	1250		300
P8212540	1250		400



Držák osvětlení

Light bracket

Lichtrträger

TYP	S	V	H
K8096001		242	495